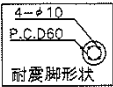
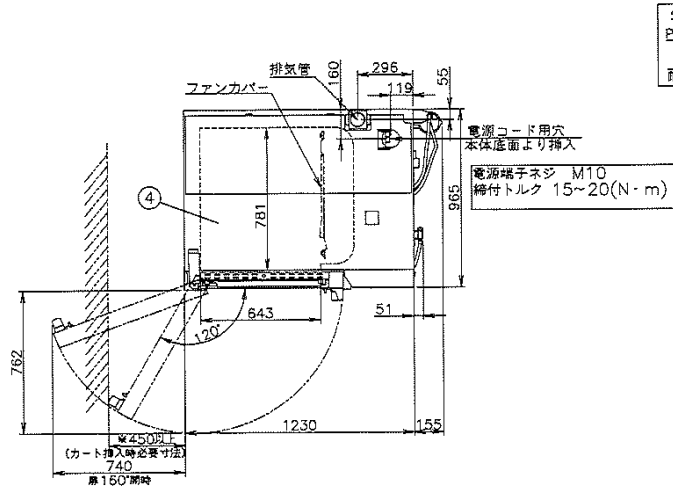


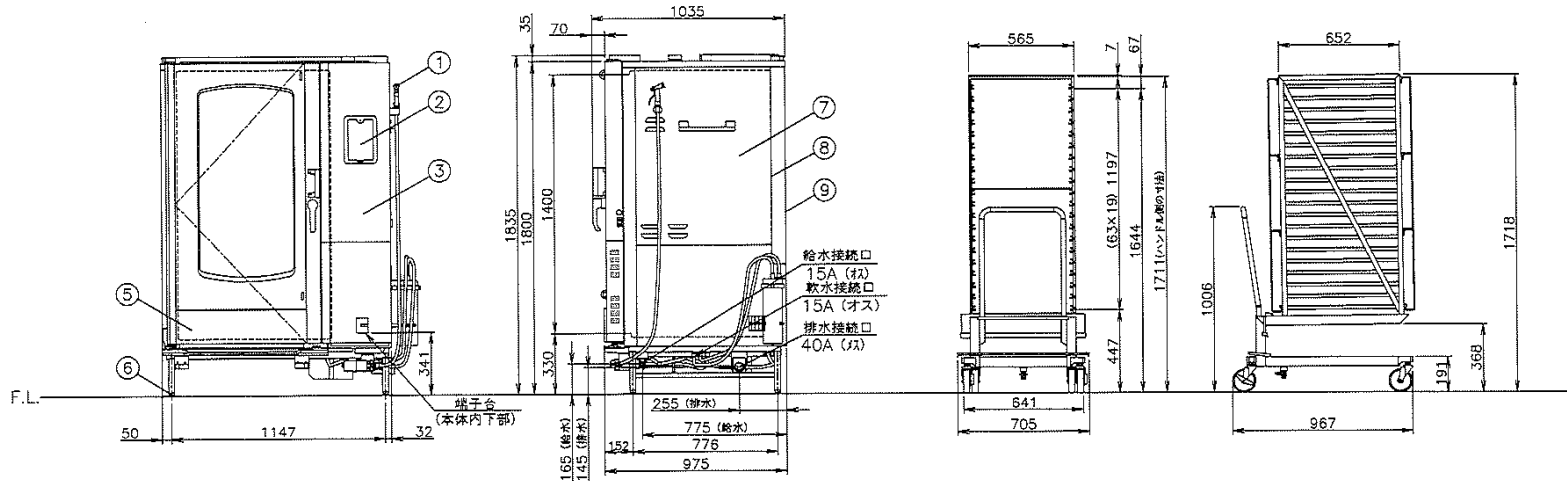
電気スチームコンベクションオープン参考図



ラックサポート総耐荷重	120kg (1段あたり最高45kgまで)		
芯温センサ	標準付属：3点感知		
標準付属品	専用軟水器 (1)、耐熱手袋 (1セット) 液体洗剤 (1)、液体洗剤用スプレー (1) 自動洗浄専用タブレット洗剤 (25) 自動洗浄専用粉末リンス剤 (10) 排水部材セット (1)、カート (1)		
専用付属品	給水接続管 (2)、軟水器固定板 (1)		
No	品名	材質	備考
1	洗浄ノズル		
2	コントロール操作及び表示部		
3	コントロール化粧板	SUS304 t1.0	No.4
4	上板	SUS430 t1.0	No.4
5	扉化粧板	SUS304 t1.0	No.4
6	耐震アジャスト	SUS304他	4ヶ所
7	横板	SUS430 t0.8	No.4
8	オープン庫内壁	SUS304 t1.0	
9	後板	SUS430 t0.8	No.4

- 注) 1.仕様及び外観を改良のため、予告なく変更することがあります。
 2.設置条件について
 場所、電源等は、取扱説明書・設置工事説明書に従って正しく行ってください。電源電線の付属はありません。
 3.給水装置性能基準適合品です。
 4.カートの最下段は、ホテルパン深さ25mm以下の使用となります。
 5.床勾配が1/100以上の場合は、カートキャスター変更等の特注が必要です。

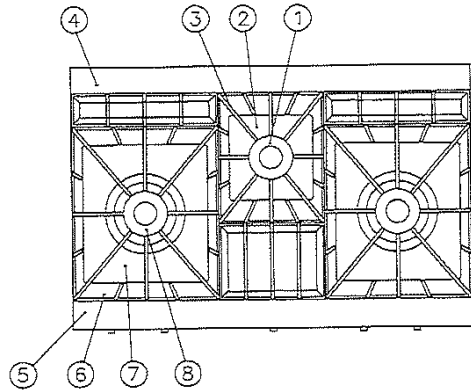
製品名	電気スチームコンベクションオープン		
型式	CSXH-EW202		
寸法 (mm)	外形	1,230(W)	975(D) 1,835(H)
	庫内有効	643(W)	781(D) 1,400(H)
接続	給水	15A(おねじ)	通用水圧 0.2~0.75MPa
	排水	40A(めねじ)	100℃以上耐熱材
	電気	三相200V	端子ネジ M10 漏電ブレーカは本機専用で200A
ヒータ容量	オープン	54.0kW	
	蒸気発生器	43.2kW	
定格消費電力	55.5kW		
定常時最大電流	155A		
温度調節範囲	ホット	30~300℃	
	スチーム	50~130℃	
	コンビ	30~300℃	
安全装置	庫内異常過熱防止装置 (液膨張式) ボイラ空焚き防止装置 (パイメタル式)		
構造	庫内と熱交換部はファンカバーにて仕切りあり 庫内加熱方式：シーズヒータによる間接加熱方式		
本体重量	400kg		
カート重量	47kg		
ホテルパン収納枚数	1/1GN 40枚 (ピッチ63)		



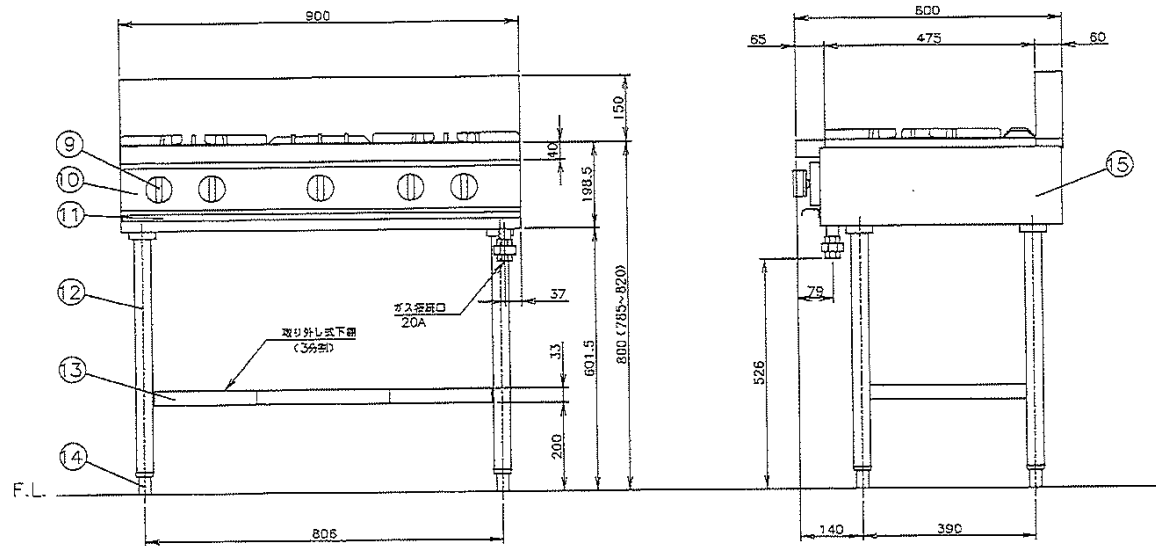
現場名

名称 電気スチームコンベクションオープン
 型式 CSXH-EW202
 縮尺 1/25(A3)
 日付 2023/11/27

ガステーブル参考図



特注：バックガード (D=60) 付



メーカー名	(株) コメットカトウ		
製品名	ガステーブル		
型式	XY-960T (特)		
寸法 (mm)	幅	奥行	高さ
	外形	900	600
本体高さ調整幅	785~820mm		
接続	ガス	20A(めねじ)	
ガス消費量	13Aガス	32.6kW (26,000kcal/h)	
	LPガス	32.6kW (2,33kg/h)	
本体重量	70kg		
点火方式	圧電点火方式		

No	品名	材質	備考
1	φ100一重バーナ	铸铁	4,000kcal/h (13Aガス)
2	しる受 (小)	SUS410 t0.4	2B
3	ごとく (小)	铸铁	塗装240×300
4	バックガード	SUS430 t1.2	No.4
5	前トップ板	SUS430 t1.5	No.4
6	ごとく (大)	铸铁	塗装330×400
7	しる受 (大)	SUS410 t0.4	2B
8	φ180二重バーナ	铸铁	12,000kcal/h (13Aガス)
9	トップバーナコックマミ	フェノール樹脂	
10	前化粧板	SUS430 t0.8	No.4
11	油 受	SUS430 t0.8	化粧SUS430 No.4
12	脚パイプ	SUS430T φ38	
13	下 棚	SUS430 t0.8	
14	調節脚	SUS430 t1.5	
15	横 板	SUS430 t0.8	No.4

注) 1. 仕様及び外観を改良のため、予告なく変更することがあります。
 2. ガス機器を設置する際は可燃物燃焼から側面20cm以上、背面25cm以上、上面100cm以上の発熱距離を確保し、戻は不燃構造として下さい。

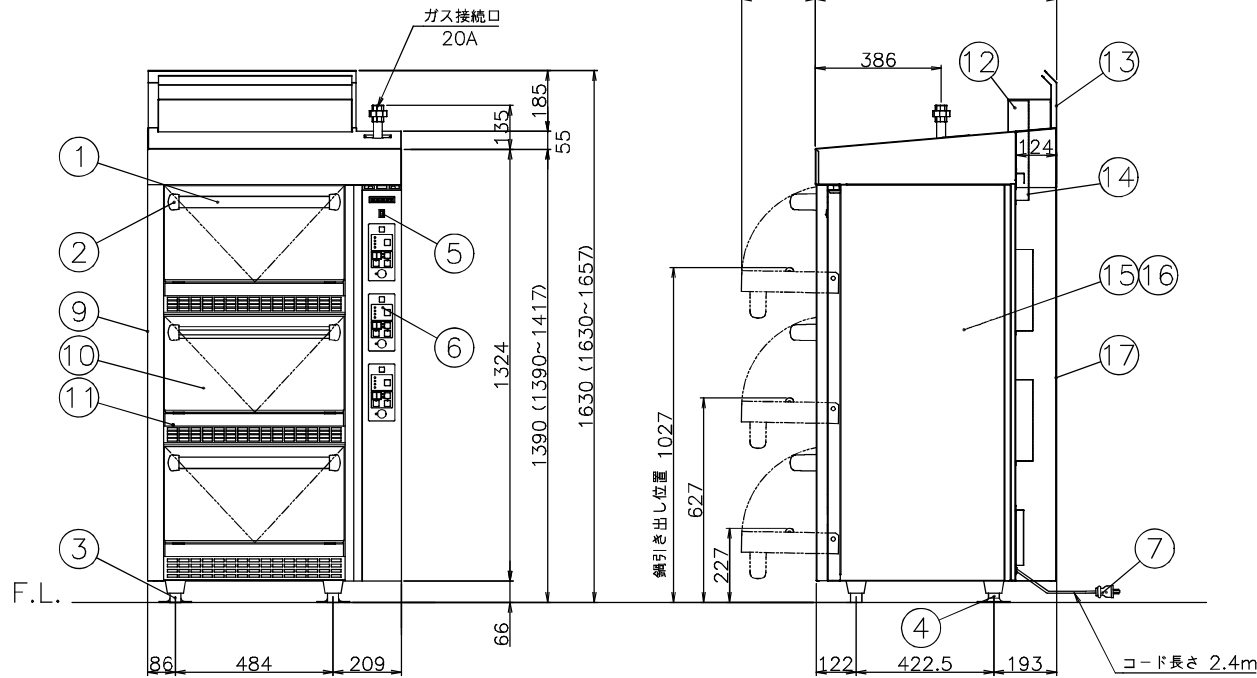
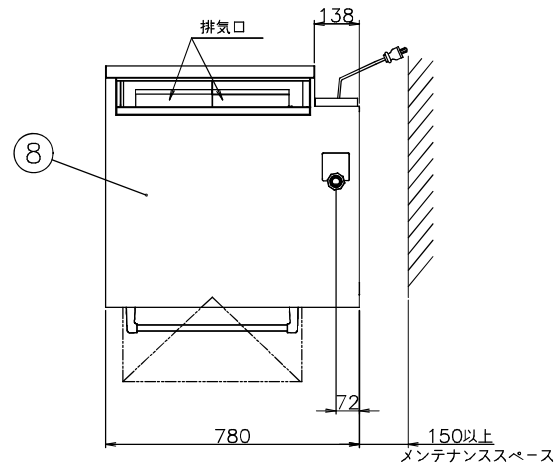


現場名

名称 ガステーブル
 型式 XY-960T (特)

縮尺 1/10 (A3)
 日付 2018/3/21


ガス立体炊飯器参考図



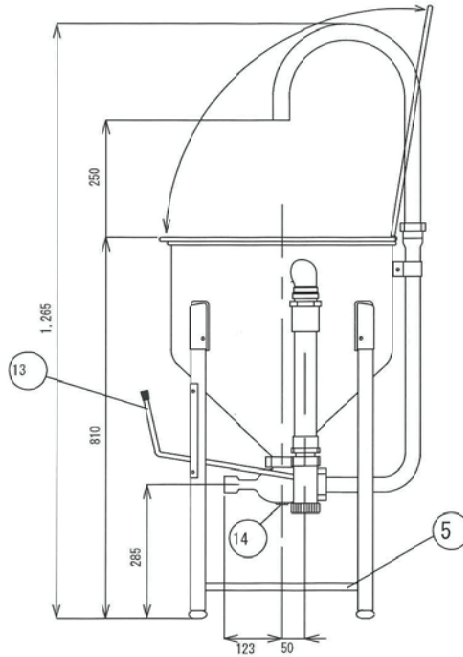
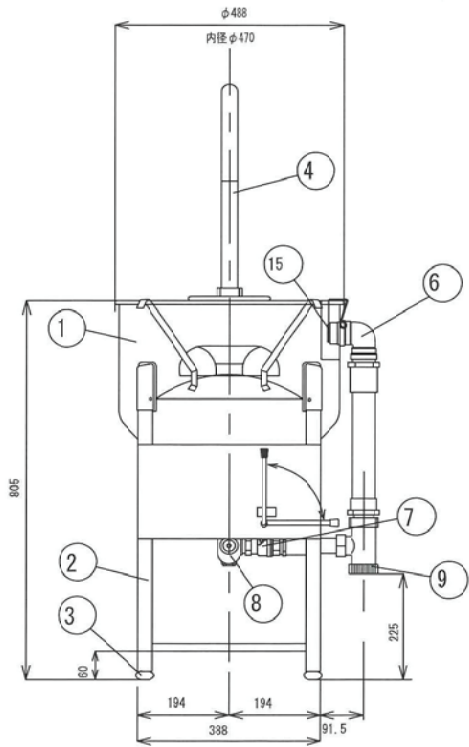
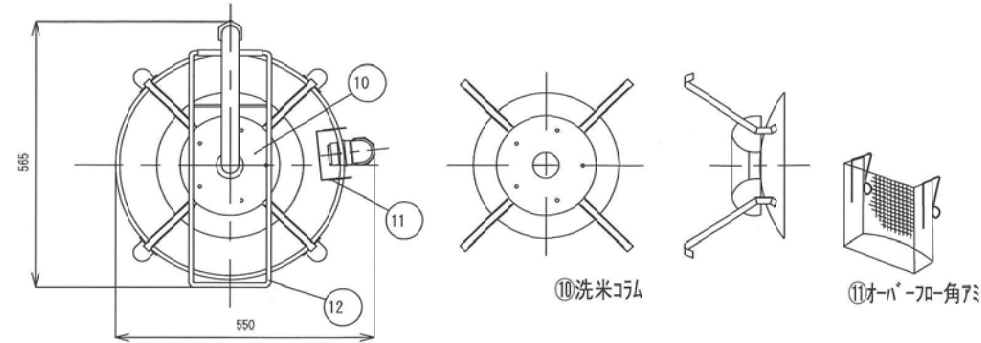
メーカー名	(株) コメットカトウ		
製品名	多機能低輻射自動炊飯器		
型式	CRA2-150NS		
外形寸法	幅780×奥行740×高さ1630mm		
<設置工事>			
ガス接続	20A		
電気接続	AC100V 接地付きコンセント	コンセント形状 (㊦)	
<製品仕様>			
ガス消費量	13Aガス 31.4kW	27,000kcal/h	
	LPガス 31.4kW	2.25kg/h	
定格電気消費量	45W		
重量	186kg		
安全装置	立派な安全装置 (フールプルーフ式)		
	過熱防止装置 (バイメタル式)		
	自動炊飯 (オートタイマー機能)		
<付属品>			
炊飯鍋	アルミ鋳物		
<装備>			
No	品名	材質	備考
1	ドアハンドル	ICS精鋼バネ 35×19	
2	ドアハンドルカバー	アルミダイキャスト	
3	調節脚	SUS304 他	
4	耐震用調節脚	SUS304 他	
5	主電源スイッチ		
6	炊飯操作盤		
7	電源プラグ		15A 125V 接地付
<各部の材質>			
8	外上板	SUS430 t1.0	No.4
9	側板	SUS430 t0.8	No.4
10	ドア化粧板	SUS430 t0.8	No.4
11	前化粧板	SUS430 t0.8	No.4
12	排気筒	SUS430 t0.8	No.4
13	排気押さえ板	SUS430 t1.0	No.4
14	排気口カバー	SUS304 t1.0	No.4
15	庫内・上板	SUS430 t1.0	
16	庫内・横後板	溶接アルミニウム合金 t1.0	
17	後板	SUS430 t0.8	No.4

注) 1.仕様及び外観を改良のため、予告なく変更することがあります。
 2.機器を設置する際は、周囲の壁・柱・天井・床が不燃構造であることを確認のうえ、設置して下さい。

炊飯能力：1.4kg ~ 7kg×3段
 (1.8ℓ ~ 9ℓ)

	現場名	名称	多機能低輻射自動炊飯器	縮尺	1/15 (A3)	変更記事	整理No.
		型式	CRA2-150NS	日付	2022/12/16		CRA2-150NS

ドラフト洗米機参考図



No	名称	仕様
1	本体	SUS304 t=1.0
2	脚	SUS304 φ32丸パイプ
3	フット	SUS410 △
4	洗米管	SUS304 φ34丸パイプ
5	補強枠	SUS304 φ16丸パイプ
6	オーバーフロー	SUS304
7	排水用バルブ	SUS304
8	給水接続口	20A内径
9	排水接続口	塩ビ製 40締付用ユニオン付
10	洗米コラム	SUS304
11	オーバーフロー角アミ	SUS304 7ミ線径φ0.5
12	ザル受	SUS304 φ9丸棒
13	排水バルブ	SUS304 φ11
14	水抜きナット	
15	オーバーフロー丸アミ	SUS304 7ミ線径φ0.5

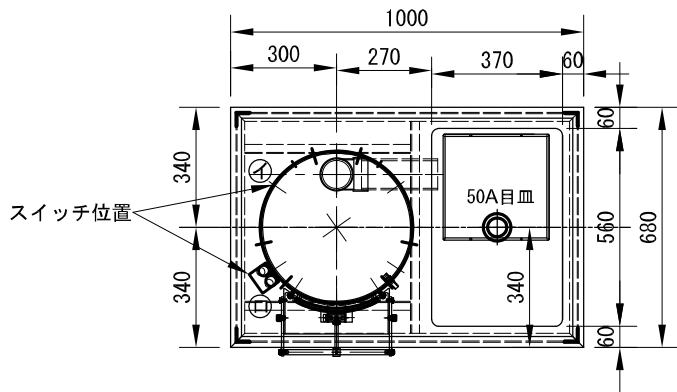
仕様図

1. 設置条件について
 給水は必ず20Aでの配管接続をしてください。
 給水弁は逆止弁仕様を使用願います。

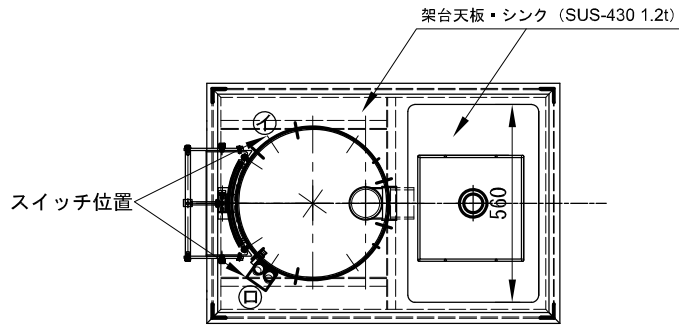
図号 1/10	名称 TITLE	RWO-48A	
	材料 MATERIAL		
	作成日 DATE	2017/09/27	
会社名 corporation name 杉山工業株式会社	製造番号 製造日	製造年 製造月	

シンク付ドライピーラー参考図

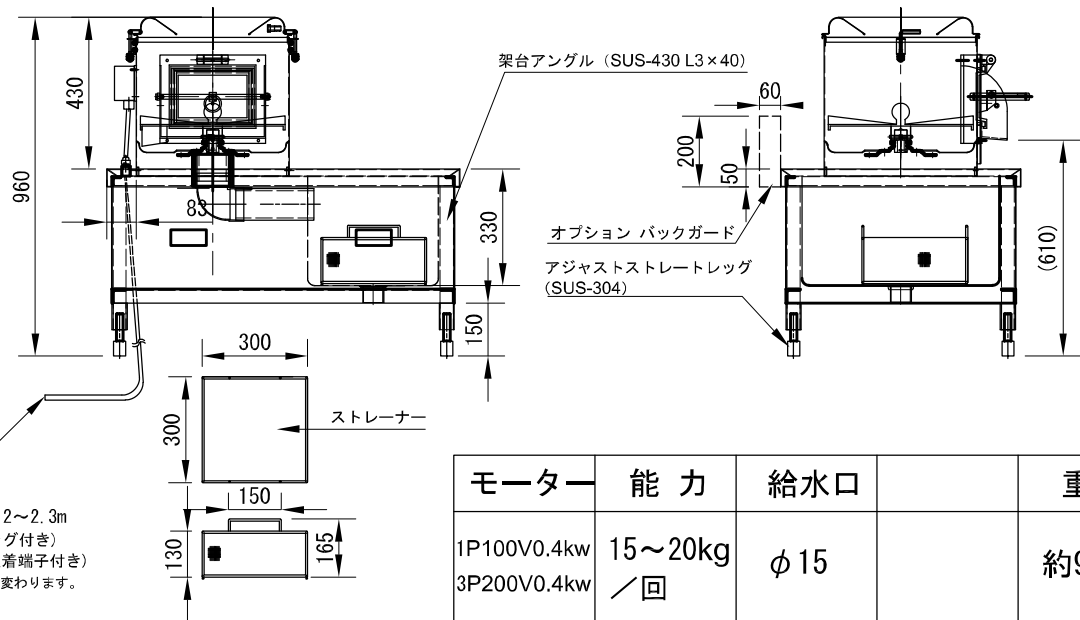
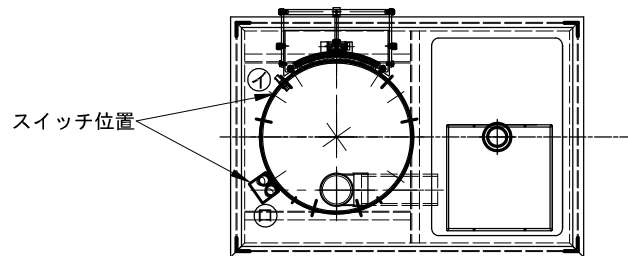
OMP-20FD-A



OMP-20FD-B



OMP-20FD-C



型式	OMP-20FD-A・B・C
外形寸法	1000×680×960
架台の高さ	530
ピーラー部トップ迄の高さ	960
シンク寸法	370×560×330
取出口下端～床迄の高さ	約610
<ul style="list-style-type: none"> バックガード付の場合は架台寸法にプラス60mm厚高さ150(ﾌﾞﾗｯｸ) 排水はシンク中央50A目皿 アジャストはストレートレッグw3/4L-110 (高さを±10mm調整出来ます。調整後はナットで締め付け固定して下さい。) 架台両面はケンドン式 (SUS-430 1.0t) 架台両側面は化粧板 (SUS-430 1.0t) スイッチ位置は2ヶ所①②どちらか選択可 架台アングル・天板及びシンクは (ステンレス SUS-430) ストレーナー付き (10メッシュ) 	

モーター	能力	給水口	重量
1P100V0.4kw 3P200V0.4kw	15~20kg /回	φ15	約95kg

20/01/28

特記

※品質向上の為、予告なしに外観・仕様を一部変更する事があります。



株式会社
大道産業

現場名

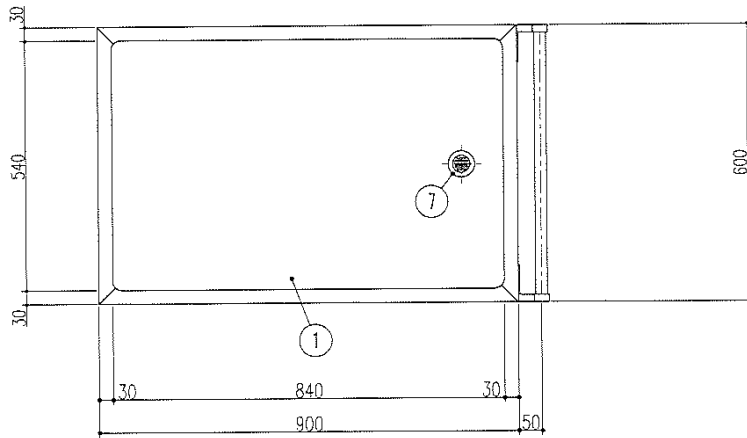
設計 製図 承認

型式 OMP-20FD-A・B・C

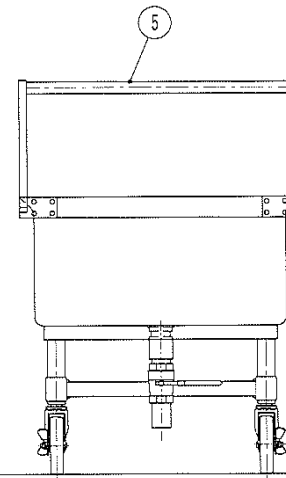
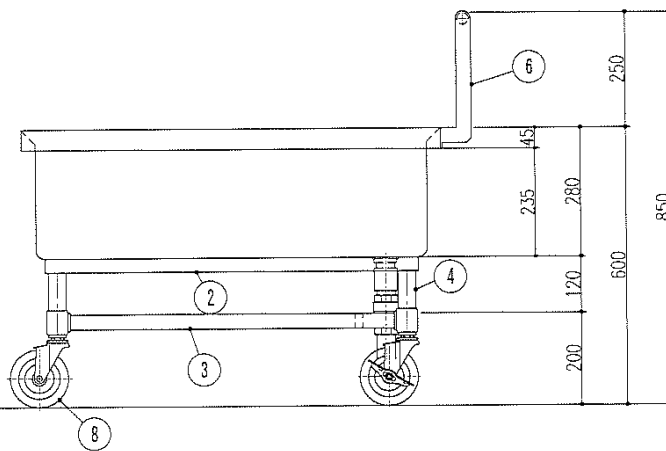
品名 シンク付きドライピーラー



寸法 1000×680×960

L型球根受け台車参考図



部品	名称	備考	
1	シンク	SUS430	φ1.2
2	アングル	SUS430	L3x30x30
3	補強	SUS430	□16x32
4	パイプ脚	SUS430	φ38
5	押手	SUS430	φ25
6	ブラケット	SUS430	□16x32
7	目皿	32A	
8	自在キャスター	φ125	ウレタン車 対角ストッパー2個付



 株式会社 中西製作所 *  NAKANISHI MFG. CO., LTD.	DATE	規格・寸法			* — *
	*	900X600X600			
	PILE	機器名称	No.	Quant.	SCALE
	W01130704ZB04L	L型球根受け台車	B4	1	1:15